



**Конвертер RS-232 в RS422\485
с гальванической развязкой
КМ-200**

Руководство по установке и эксплуатации

2017 г.

1. Назначение

Конвертер KM-200 предназначен для преобразования сигналов интерфейса RS-232 в сигналы интерфейса RS-422 или RS-485 с гальванической развязкой. Конвертер может использоваться для удаленного подключения радиомодема ОКО-3-ППУ исполнения КР-100 или других устройств к порту RS-232 компьютера, на котором установлена операционная система Windows 98SE/2000/XP.

2. Технические характеристики

2.1. Конвертер обеспечивает преобразования сигналов интерфейса RS-232 в сигналы интерфейса RS-422 или RS-485 с гальванической развязкой.

2.2. Технические характеристики конвертера приводятся в таблице.

Наименование параметра	Норма
1. Напряжение питания	от 10 до 16 В пост. тока
2. Максимальный размах пульсаций напряжения питания	не более 0,5 В
3. Напряжение изоляции	500 В
4. Ток потребления, мА, не более	230
5. Диапазон рабочих температур	от 0 до 50°C
6. Скорость передачи данных в RS-232	от 9.6 Кбод до 115 Кбод
7. Габаритные размеры	143x70x39

2.3. Конвертер сохраняет работоспособность при воздействии внешних электромагнитных помех УК2, УК3, УЭ1 второй степени жесткости по ГОСТ Р 50009 и НПБ 57.

2.4. Конвертер относится к классу Б по ГОСТ Р 51318.22.

2.5. Качество функционирования конвертера не гарантируется, если электромагнитная обстановка не соответствует условиям его эксплуатации.

3. Инсталляция и подготовка к работе

3.1. Подключение модема КР-100, работающего по интерфейсу RS-485.

3.1.1. Радиомодем КР-100 имеет встроенный интерфейс RS485 поэтому для связи с компьютером необходим 1 преобразователь интерфейсов KM-200. Схема подключения показана на рис.2.

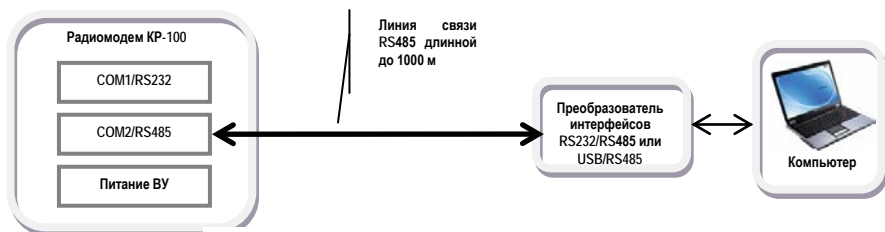


Рис.1. Подключение компьютера по интерфейсу

3.1.1. **ВНИМАНИЕ!** Для работы порта COM2 радиомодема КР-100 в режиме RS485 перемычки на плате коммуникаций должны быть в следующем положении: - X11 сняты; - X3, X8, X4, X6 – установлены. (см.руководство по эксплуатации радиомодема КР-100).

3.1.2. **ВНИМАНИЕ!** Для связи между устройствами рекомендуется использовать Ethernet-кабель 5 категории.

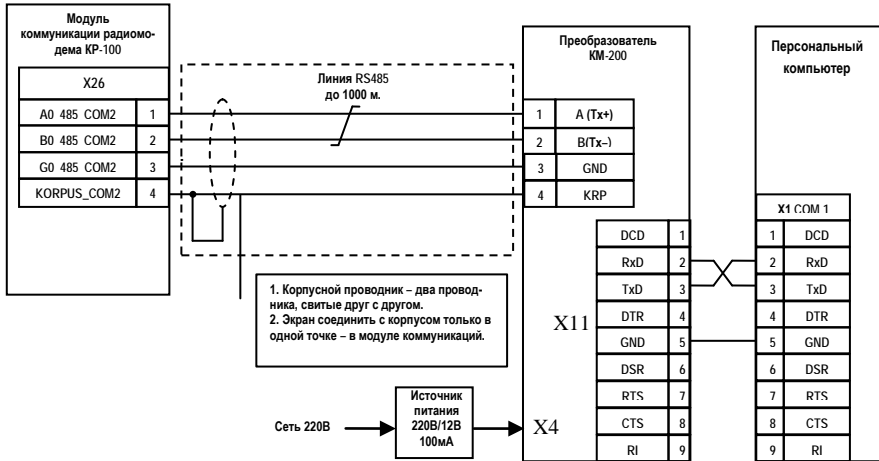
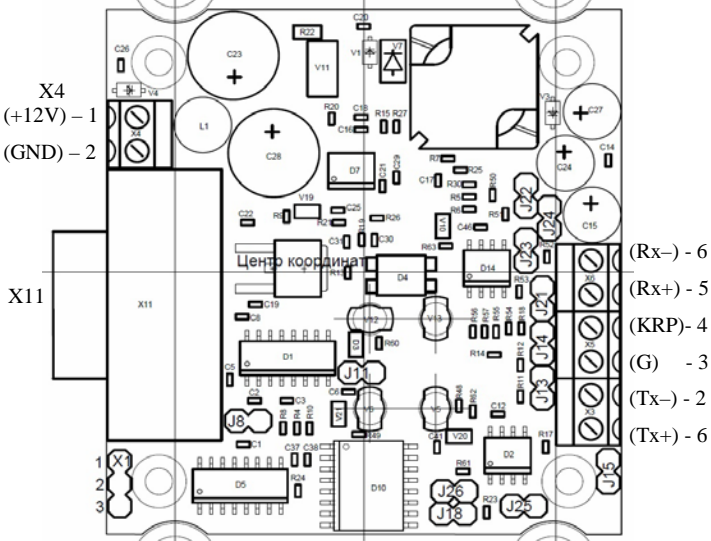


Рис.2. Схема подключения компьютера по интерфейсу RS485

3.1.3. В конвертере KM-200 должны быть установлены следующие перемычки: J8, J25, J26, J13., J15. Остальные перемычки сняты. Схема расположения перемычек показана на рисунке 3.



3.2.3. Индикаторы «+5V» и «+5VGR» должны гореть. Индикаторы «RxD» и «TxD» отражают обмен данных по соответствующим линиям связи.



Рис.4. Индикация состояния KM-200

3.3. Подключение радиомодема КР-100 по интерфейсу RS422 с использованием 2 конвертеров.

3.3.1. Подключить радиомодем к компьютеру с помощью двух конвертеров типа KRS232-RS422/485 так как показано на рисунке 5.

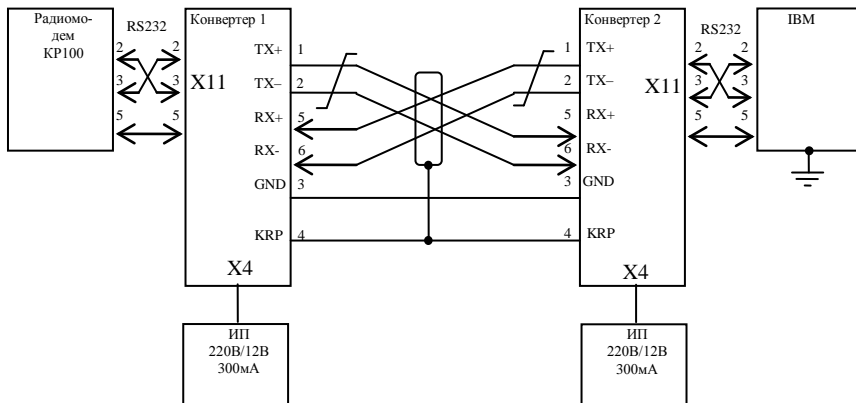


Рис.5. Схема подключения по интерфейсу RS422 с использованием 2 конвертеров

3.3.2. На плате конвертера 1 установить перемычки J8, J13...J15, J18, J21...J24. Остальные перемычки должны быть сняты.

3.3.3. На плате конвертера 2 установить перемычки J8, J13...J15, J18, J22...J24. Остальные перемычки должны быть сняты. Схема расположения перемычек показана на рисунке 3.

3.3.4. При этом устанавливается работа в интерфейсе RS422 с максимальной скоростью передачи данных. Конвертеры на схеме полностью взаимозаменяемы, несмотря на то, что положение перемычек немного отличается.

3.4. Подключение по интерфейсу RS485 с использованием 2 конвертеров.

3.4.1. Подключить радиомодем к компьютеру с помощью двух конвертеров типа KRS232-RS422/485 (если модем работает по интерфейсу RS-232, радиомодемы PM-

100/101) или с помощью одного конвертера KRS232-RS422/485 (радиомодемы модели КР-100 могут работать по интерфейсу RS-485) так как показано на рисунке.

3.4.2. Подключение модема работающего по интерфейсу RS232.

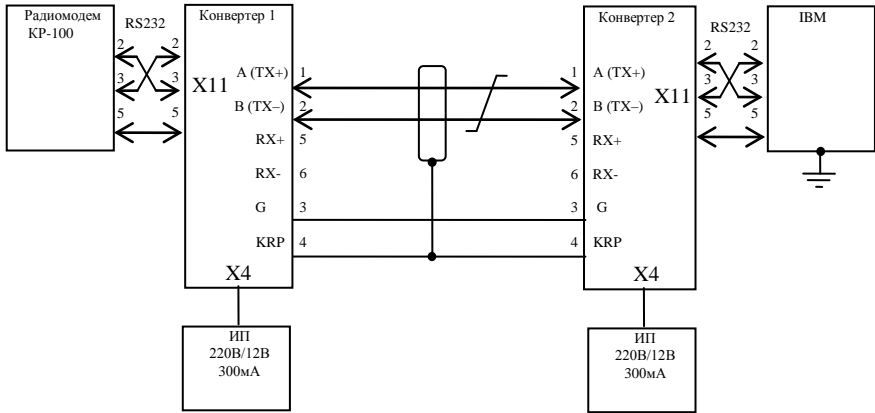


Рис.6. Схема подключения по интерфейсу RS485 с использованием 2 конвертеров

3.4.2.1. На плате конвертера 1 установить переключки J8, J13...J15, J21, J25, J26. Остальные переключки должны быть сняты.

3.4.2.2. На плате конвертера 2 установить переключки J8, J13...J15, J25, J26. Остальные переключки должны быть сняты. Схема расположения переключек показана на рисунке 2.

3.4.2.3. Для соединения конвертеров рекомендуется использовать кабель FTP2-24R5E или его аналог. Дальность связи при этом составит не менее 500 м.

4. Комплектность

В комплект поставки конвертера входят:

- | | |
|------------------------------------|-------|
| – конвертер КМ-200 | 1 шт. |
| – блок питания ИП 220В/12В, 300 мА | 1 шт. |
| – паспорт | 1 шт. |

5. Техническое обслуживание

Конвертер не нуждается в техническом обслуживании. По мере загрязнения поверхности корпуса конвертера, для очистки необходимо использовать мягкую ткань, смоченную в мыльном растворе. Запрещается очищать поверхность корпуса при помощи абразивных материалов, бензина, растворителей и других химически опасных веществ.

6. Гарантии изготовителя

Предприятие изготовитель гарантирует исправную работу конвертера при соблюдении потребителем условий транспортирования, хранения, эксплуатации.

Гарантийный срок хранения 2 года с даты изготовления.

Гарантийный срок эксплуатации изделия 1 год с даты продажи.

Гарантийный ремонт осуществляется по адресу:

620072, г. Екатеринбург, ул. Высоцкого, 36, тел.(343)-310-88-00.

www.oko-ek.ru

